

PATOS K LED

Architektoniczne oświetlenie wewnętrzne w dobie wysokich wymagań w zakresie stylistyki produktu i jego parametrów świetlnych powinno charakteryzować się wyjątkowym wzornictwem o prostej i eleganckiej formie. Patos to oprawa oświetleniowa dedykowana dla galerii, muzeów, biur, klubów, restauracji i hoteli, nadaje każdemu wnętrzu indywidualny, nowoczesny charakter.

Nowadays architectural lighting should embody an irreproachable style and high quality of lighting parameters. A luminaire is expected to be exceptional in respect of its design – simple and elegant. Patos is designed for lighting galleries, museums, offices, clubs, restaurants and hotels; it gives any interior individual modern character.

В архитектурном освещении в настоящее время от продуктов требуется безупречная стилистика и световые параметры высокого качества. Светильник должен быть исключительным в отношении дизайна – простым и элегантным. Patos это светильник предназначенный для галерий, музеев, офисов, клубов, ресторанов и гостиниц; каждому помещению он придаёт индивидуальный, современный характер.

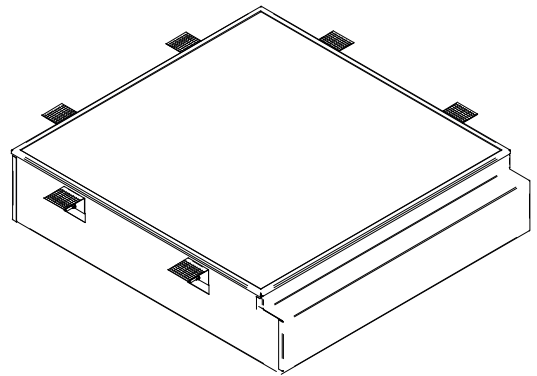
Konstrukcja/Features/Конструкция

Oprawa Patos K LED przeznaczona jest do montowania w sufitach, stropach i wnękach gipsowo-kartonowych. Korpus wykonany z blachy stalowej malowanej proszkowo. Przesłona z tworzywa o bardzo dobrym współczynniku przepuszczalności światła oraz o dobrych parametrach rozproszenia światła. Oprawa przystosowana do licowania z sufitem. Montaż kasetonu oprawy odbywa się przed ukończeniem prac wykończeniowych sufitu. Po zakończeniu prac wykończeniowych montuje się przesłonę.

Fitting designed for suspended plasterboard ceilings, adapted to befit the ceiling surface. Body made of aluminium profile, prismatic diffuser with very good light transmission coefficient and light diffusion parameters. Mounting should take place before the ceiling surface is finished. After the finishing work of the ceiling is ended, the diffuser is installed.

Светильник предназначен для подвесных гипсокартонных потолков и подразумевает отделку боковин корпуса за одно со всем потолком. Корпус выполнен из алюминиевого профиля; пластмассовый диффузор с хорошими параметрами рассеяния света и очень хорошим коэффициентом пропускания света.

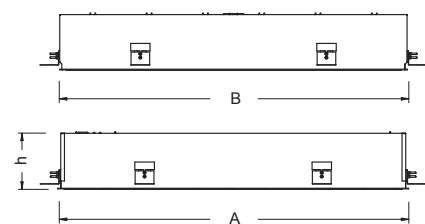
Монтаж светильника производится до отделки потолка. После отделки потолка и корпуса светильника крепится рассеиватель светильника.



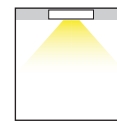
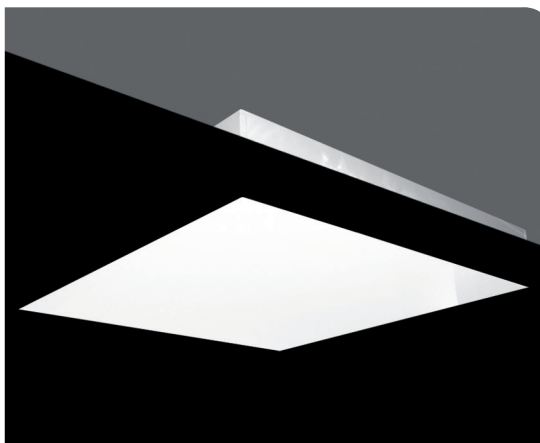
PATOS K LED

PATOS K LED

Wymiary/Dimensions/Размеры



Φ [lm]	A (mm)	B (mm)	h (mm)	LxLxL
2600	326	326	110	330x330
3900	625	625	151	629x629
5200	625	625	151	629x629
11700	925	925	151	929x929



TYP	PLWY	Light bulb icon	Φ [lm]	Color bar
PATOS K LED	17 W	LED	2600	□
PATOS K LED	26 W	LED	3900	□
PATOS K LED	34 W	LED	5200	□
PATOS K LED	77 W	LED	11700	□

Dostępna barwa światła / Available colour of the light / Цветовая температура: 830/840

SDCM=3

Trwałość źródeł LED / Lifetime of LED sources - 60000 h (L80/B10)

Zakres temperatury pracy oprawy / Operating temperature range: 5° C - 30° C

Podana moc dotyczy całego systemu (tolerancja +/- 10%).
The power shown refers to the whole system (tolerance +/- 10%).

Podany strumień świetlny dotyczy źródeł LED (tolerancja +/- 10% w zależności od wartości temperatury barwowej).
The given luminous flux refers to LED light sources (tolerance +/- 10% depends on the value of the colour temperature).

Opcje oprawy/Luminaire options/Характеристика светильника

Przesłony/Diffuser/Рассеиватели:

PLX przesłona opalizowana PMMA
PMMA opal diffuser / рассеиватель из PMMA опаловый

Układ zasilający/Control gear/Пускорегулирующая аппаратура:

E zasilacz
driver / Блок питания

UWAGA!!!
Dane techniczne mogą ulec zmianie. Zdjęcia opraw mogą odbiegać od rzeczywistości. Data ostatniej aktualizacji 25.10.2018 r.
Inne opcje oprawy dostępne na indywidualne zapytanie.

WARNING!
Technical data may be changed. Photos of the luminaires may differ from reality. Last updated 25.10.2018.
Other options of the luminaire available on request.

ВНИМАНИЕ!
Технические характеристики могут измениться. Изображение продукта может незначительно отличаться от оригинала.
Дата последнего обновления 25.10.2018.
Реализация индивидуального варианта возможна по запросу.